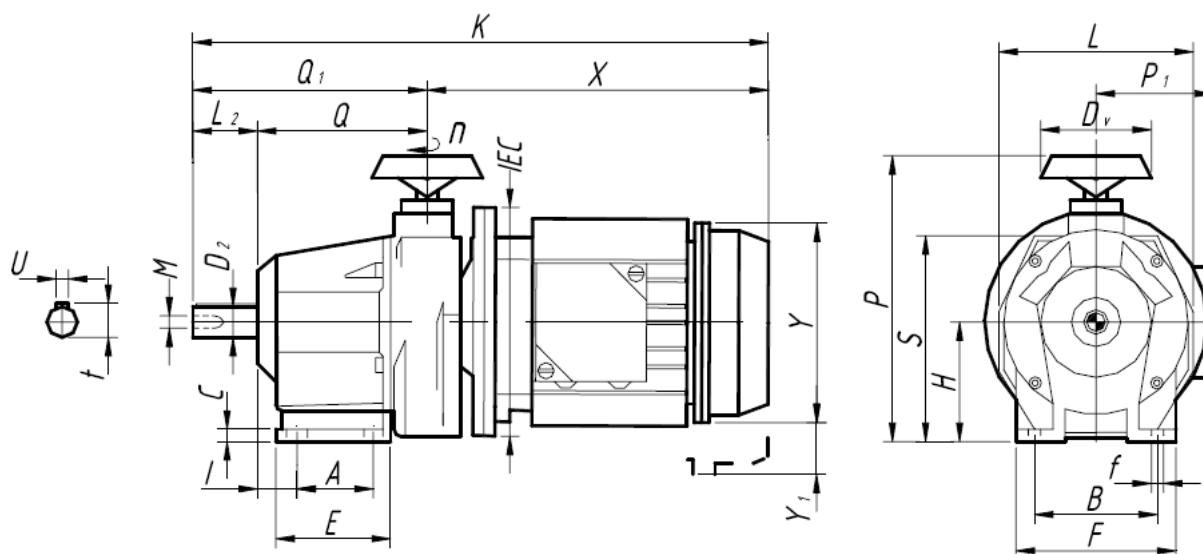


Габаритно-присоединительные размеры.

7МВ-Л



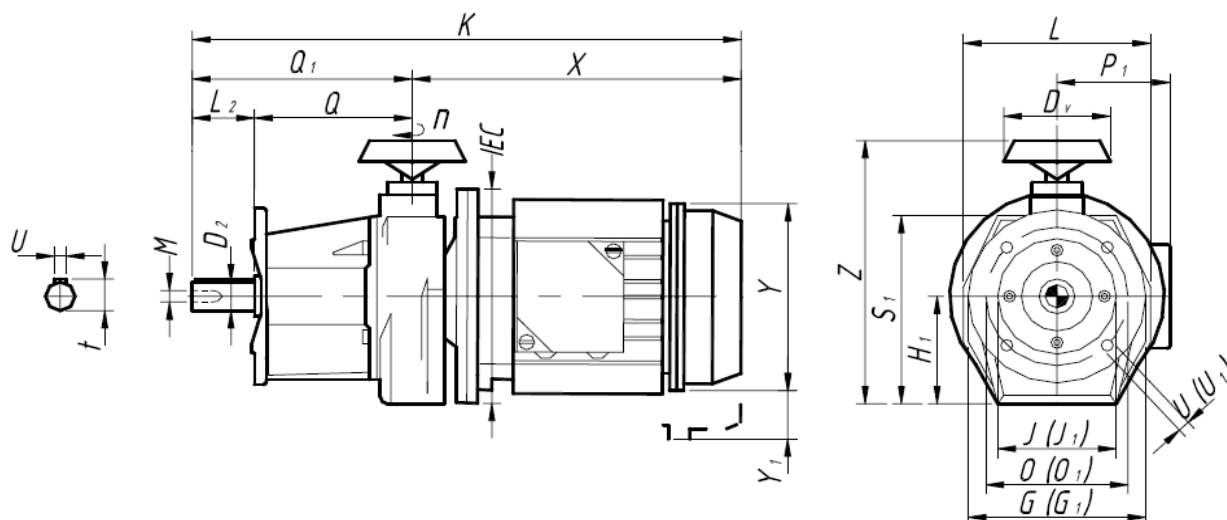
Габарит	63	63	71	80	90
Размер					
A	40	40	50	60	80
B	70	70	90	110	140
C	8	8	10	12	16
D _v	80	80	80	100	100
D ₂ , h6	11	11	14	19	24
E	60	60	80	95	120
F	90	90	110	140	180
f	9	9	11	14	16
H	71	71	90	110	140
I	18	18	22	28	35
K*	302	321	403	466	556
L	120	120	130	170	215
L ₂	23	23	30	40	50
M	M4x10	M4x10	M6x15	M6x15	M8x20
P	189	189	219	258	316
P ₁	93	97	107	118	149
Q	101	101	123	146	176
Q ₁	136	136	193	236	286
S	118	118	150	185	230
t	12.5	12.5	16	21.5	27
u	4	4	5	6	8
X*	166	185	210	230	270
Y	108	122	137	158	177
Y ₁	26	26	31	38	50
IEC	56	63	71	80	90
n	8.8	8.8	10.3	9.5	12.5

* - Размеры могут меняться в зависимости от типа двигателя

603158, Нижний Новгород, ул. Зайцева 31. Тел. +7 (831) 410-91-58, тел/факс +7 (831) 223-81-81.

Сайт: www.reduktor-varvel.ru, E-mail: info@reduktor.nnov.ru

7MB-Φ



Габарит	63	63	71	80	90
Размер					
D_v	80	80	80	100	100
$D_2, h6$	11	11	14	19	24
G^*	140	140	160	200	200
H_1	70	70	87.5	105	133.5
$J, j6^*$	95	95	110	130	130
K^{**}	302	321	403	466	556
L	120	120	130	170	215
L_2	23	23	30	40	50
M	M4x10	M4x10	M6x15	M6x15	M8x20
O^*	115	115	130	165	165
P_1	93	97	107	118	149
Q	101	101	123	146	176
Q_1	136	136	193	236	286
S_1	118	118	150	180	225
T	2.5	2.5	2.5	2.5	2.5
t	12.5	12.5	16	21.5	27
U	9	9	10.5	11	11
u	4	4	5	6	8
V	10	10	10	11	12
W	23	23	30	40	50
X	166	185	210	230	270
Y	108	122	137	158	177
Y_1	26	26	31	38	50
Z	188	188	216	255	312
G_1	120	120	140	160	—
J_1	80	80	95	110	—
O_1	100	100	115	130	—
U_1	9	9	9	11	—
IEC	56	63	71	80	90
n	8.8	8.8	10.3	9.5	12.5

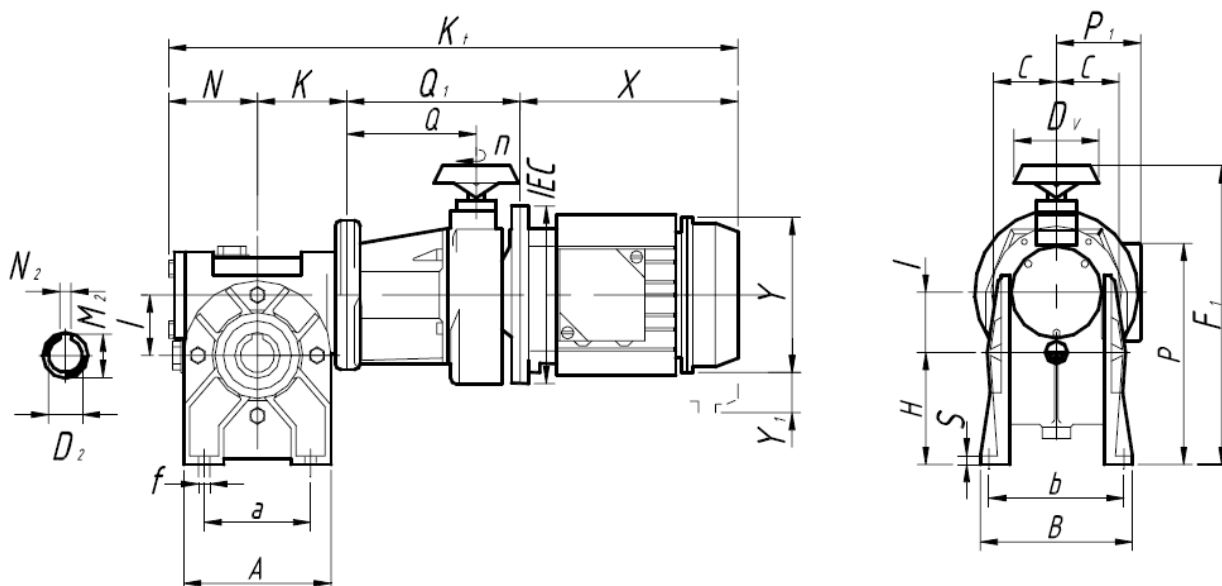
* - Основной размер;

** - Размеры могут меняться в зависимости от типа двигателя.

603158, Нижний Новгород, ул. Зайцева 31. Тел. +7 (831) 410-91-58, тел/факс +7 (831) 223-81-81.

Сайт: www.reduktor-varvel.ru, E-mail: info@reduktor.nnov.ru

7МВЧ-М-Л



Размер Габарит	Размер																	
	A	a	B	b	C	D _v	D ₂ , H7	E	f	F	F ₁	F ₂	G	H	I	K	K _t	M ₂
63/40	100	70	102	84	41	80	19	50	7	140	229	228	95	71	40	67	406	21.8
63/40	100	70	102	84	41	80	19	50	7	140	229	228	95	71	40	67	425	21.8
63/50	120	85	119	99	49	80	24	60	9	160	253	248	110	85	50	78	427	27.3
63/50	120	85	119	99	49	80	24	60	9	160	253	248	110	85	50	78	446	27.3
63/60	138	95	136	111	60	80	25	70	11	180	278	268	115	100	60	88	445	28.3
63/60	138	95	136	111	60	80	25	70	11	180	278	268	115	100	60	88	464	28.3
63/70	158	120	140	116	60	80	28	80	11	200	303	288	130	115	70	101	489	31.3
71/50	120	85	119	99	49	80	24	60	9	160	264	259	110	85	50	78	522	27.3
71/60	138	95	136	111	60	80	25	70	11	180	289	279	115	100	60	88	540	28.3
71/70	158	120	140	116	60	80	28	80	11	200	314	299	130	115	70	101	565	31.3
71/85	193	140	168	140	61	80	32	105	13	200	349	314	130	135	85	116	601	35.3
80/60	138	95	136	111	60	100	25	70	11	180	308	298	115	100	60	88	592	28.3
80/70	158	120	140	116	60	100	28	80	11	200	333	318	130	115	70	101	617	31.3
80/85	193	140	168	140	61	100	32	105	13	200	368	333	130	135	85	116	653	35.3
80/110	250	200	200	162	77.5	100	42	135	14	250	430	383	180	172	110	145	713	45.3
90/85	193	140	168	140	61	100	32	105	13	200	396	361	130	135	85	116	733	35.3
90/110	250	200	200	162	77.5	100	42	135	14	250	458	411	180	172	110	145	793	45.3
90/130	286	235	230	190	90	100	48	150	15	300	506	456	230	200	130	163	828	51.3
90/150	336	260	250	210	105	100	55	178	19	350	526	501	250	230	150	190	885	59.3

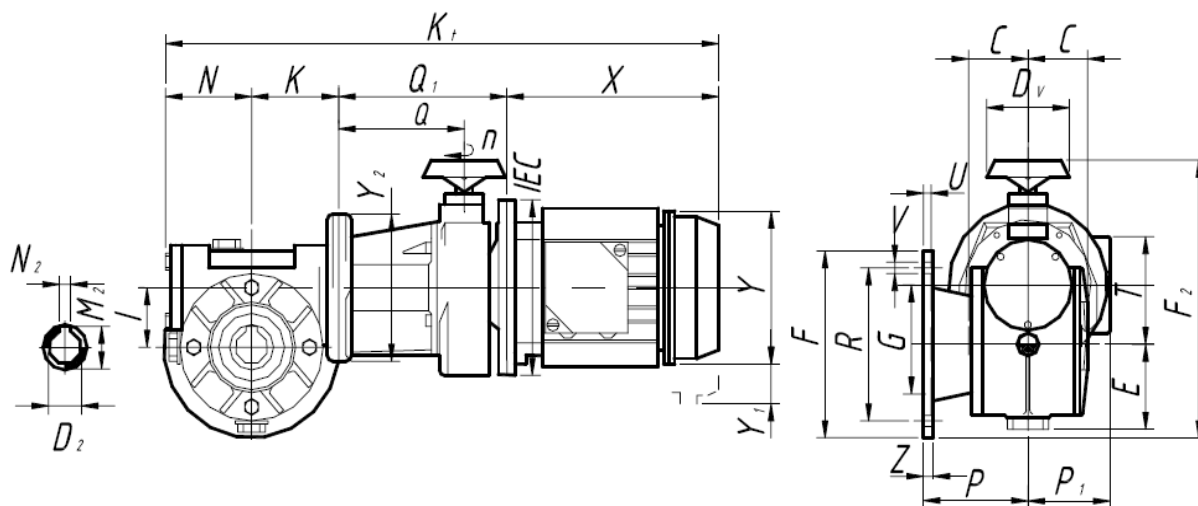


ВНИМАНИЕ: Габаритные размеры X, Y, Z могут отличаться в зависимости от типа применяемого электродвигателя и его аксессуаров (принудительное охлаждение, встроенный тормоз, и т.д.)

603158, Нижний Новгород, ул. Зайцева 31. Тел. +7 (831) 410-91-58, тел/факс +7 (831) 223-81-81.

Сайт: www.reduktor-varvel.ru, E-mail: info@reduktor.nnov.ru

7МВЧ-М-Ф



Размер Габарит	Размер																		
	N	N ₂	P	P ₁	P ₃	Q	Q ₁	S	R	T	U	V	X	Y	Y ₁	Y ₂	Z	IEC	n
63/40	60	6	82	93	138	101	113	9	115	67	4	8.5	166	108	26	120	10	56	8.8
63/40	60	6	82	97	138	101	113	9	115	67	4	8.5	185	122	26	140	10	63	8.8
63/50	70	8	91.5	93	167	101	113	12	130	82	4	10.5	166	108	26	120	10	56	8.8
63/50	70	8	91.5	97	167	101	113	12	130	82	4	10.5	185	122	26	120	10	63	8.8
63/60	78	8	116	93	197	101	113	12	150	97	5	10.5	166	108	26	120	11	56	8.8
63/60	78	8	116	97	197	101	113	12	150	97	5	10.5	185	122	26	140	11	63	8.8
63/70	90	8	111	97	222	101	113	14	165	107	5	13	185	122	26	140	11	63	8.8
71/50	70	8	91.5	107	167	124	164	12	130	82	4	10.5	210	137	31	160	10	71	10.3
71/60	78	8	116	107	197	124	164	12	150	97	5	10.5	210	137	31	160	11	71	10.3
71/70	90	8	111	107	222	124	164	14	165	107	5	13	210	137	31	160	11	71	10.3
071/85	111	10	100	107	264	124	164	15	165	129	5	13	210	137	31	160	13	71	10.3
080/60	78	8	116	118	197	146	196	12	150	97	5	10.5	230	158	38	200	11	80	9.5
080/70	90	8	111	118	222	146	196	14	165	107	5	13	230	158	38	200	11	80	9.5
080/85	111	10	100	118	264	146	196	15	165	129	5	13	230	158	38	200	13	80	9.5
080/110	142	12	150	118	342	146	196	17	215	170	5	15	230	158	38	200	16	90	9.5
090/85	111	10	100	149	264	176	236	15	165	129	5	13	270	177	50	200	13	90	12.5
090/110	142	12	150	149	342	176	236	17	215	170	5	15	270	177	50	200	16	90	12.5
090/130	159	14	150	149	400	176	236	19	265	200	5	15	270	177	50	200	18	90	12.5
090/150	189	16	160	149	454	176	236	20	300	224	6	19	270	177	50	200	20	90	12.5



ВНИМАНИЕ: Габаритные размеры **X**, **Y**, **Z** могут отличаться в зависимости от типа применяемого электродвигателя и его аксессуаров (принудительное охлаждение, встроенный тормоз, и т.д.)