

## Система обозначений.

<b>7МВЧ-М</b>	—	<b>71/50</b>	—	<b>20..100(1...5x20)</b>	—	<b>ОП4</b>	—	<b>ПЦ24/ФЛ-П14/160</b>	//
↑ <b>1</b>		↑ <b>2</b>		↑ <b>3</b>		↑ <b>4</b>		↑ <b>5</b>	

- 1** → Тип мотор-вариатора: червячный одноступенчатый редуктор с вариатором 7МВЧ-М...(7МВЧ2-М...) – червячный (двухступенчатый) редуктор с вариатором на входе; 7ВЦ...(7ВЦ2..., 7ВЦ3...) – цилиндрический (двух-, трехступенчатый) редуктор с вариатором на входе.
- 2** → На входе вариатор 71-го габарита, на выходе – червячный одноступенчатый редуктор 50-го габарита.
- 3** → Диапазон передаточных отношений (в скобках указан диапазон передаточных отношений вариатора и передаточное отношение редуктора).
- 4** → Положение вариатора (его управляющей рукоятки) 71-го габарита (FVR 71) относительно червячного редуктора 50-го габарита равно ОП4 (для вариатора ОП определяется аналогично положению клеммной коробки двигателя) – см. ниже
- 5** → Обозначение редукторной части в соответствии с настоящим каталогом.

### 0,37/4-14/160/071/IM2081-IP54/F/220/380/50/У3/S1-T/10/AC/220/380-K2

**0,37** – мощность электродвигателя в кВт.

**4** – количество полюсов.

**14** – диаметр вала электродвигателя в мм.

**160** – наружный диаметр фланца электродвигателя в мм.

**071** – высота от лап до оси (только для лапного исполнения, для фланцевого исполнения ставится 000).

**IM:2081** – конструктивное исполнение по способу монтажа (ГОСТ 2479)

**IP:54** – исполнение по степени защиты.

**F** - класс изоляции

**220/380/50** – напряжение питания электродвигателя и частота питающего тока (возможны варианты 230/400/50, 400/690/50, 380/660/50, 275/480/60, 480/830/60)

**У3** - климатическое исполнение

**S1** - режим работы

**T** - тормоз

**10** - тормозной момент в Нм

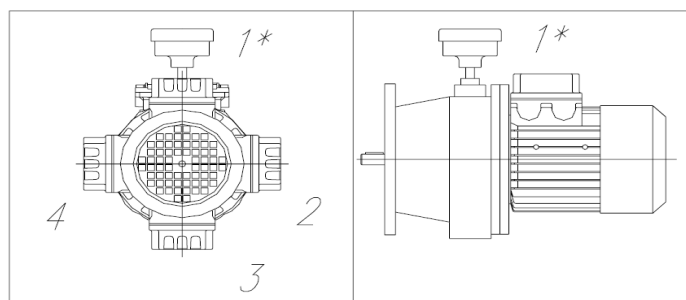
**AC** - тип питания тормоза (переменное)

**220/380** – напряжение (В) питания электротормоза

**K2** – положение клеммной коробки.

*Положение клеммной коробки (ПКК)  
электродвигателя*

*Положение маховичка  
ручного управления*



\* – стандартный вариант установки.

603158, Нижний Новгород, ул. Зайцева 31. Тел. +7 (831) 410-91-58, тел/факс +7 (831) 223-81-81.

Сайт: [www.reduktor-varvel.ru](http://www.reduktor-varvel.ru), E-mail: [info@reduktor.nnov.ru](mailto:info@reduktor.nnov.ru)