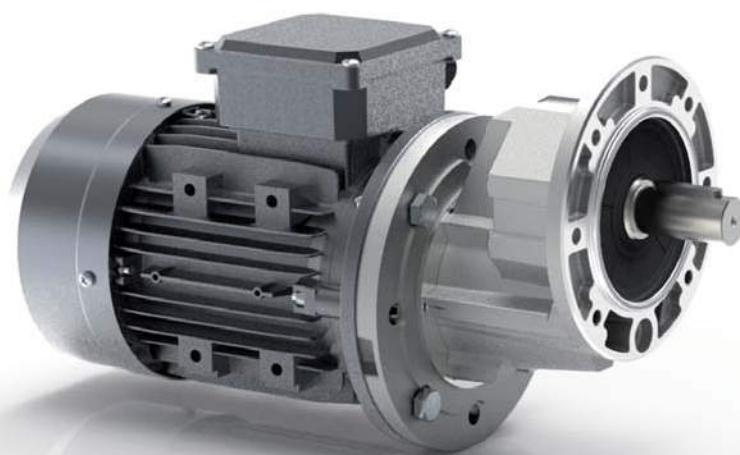


CATALOGO XA
XA CATALOGUE /
XA-KATALOG /





L'esperienza al servizio dell'innovazione

IT

Dal 1955 il Gruppo Varvel progetta e realizza sistemi di trasmissione di potenza impiegati in numerosi settori dell'industria. "Know-how to do it": Varvel ha le competenze per soddisfare al meglio le richieste dei clienti. Grazie alla grande esperienza maturata in oltre sessant'anni, Varvel offre alla clientela un'ampia gamma di soluzioni standard e prodotti personalizzati per esigenze specifiche. L'intera gamma di prodotti Varvel è progettata e realizzata in Italia, ma il Gruppo è presente in tutto il mondo con due filiali (una in USA e l'altra in India) e una rete globale con oltre 100 partner commerciali.

Experience at the service of innovation

EN

The Varvel Group has been designing and producing power transmission systems for numerous areas of industry since 1955. "Know-how to do it": Varvel has the know-how needed to satisfy customers' requests in the best way possible. Thanks to over sixty years of accumulated experience, Varvel can offer customers a vast range of standard solutions and customise products for specific needs. The entire product range is designed and made in Italy and sold worldwide through two subsidiaries (in the USA and India) and a global network of over 100 commercial partners.

Erfahrung im Dienste der Innovation

DE

Die Varvel-Gruppe entwickelt und produziert seit 1955 Kraftübertragungssysteme für viele Industriezweige. "Know-how to do it": Varvel verfügt über das Know-how, um die Anforderungen der Kunden bestmöglich zu erfüllen. Dank der in über sechzig Jahren Firmenaktivität gesammelten Erfahrung kann Varvel seinen Kunden eine breite Palette von Standardlösungen und maßgeschneiderten Produkten für alle spezifischen Anforderungen bieten. Die gesamte Varvel-Produktpalette wird in Italien entwickelt und hergestellt; darüber hinaus ist die Gruppe aber auch weltweit mit zwei Tochtergesellschaften (die eine in den USA und die andere in Indien) und einem globalen Netzwerk mit über 100 Geschäftspartnern präsent.

UNI EN ISO 9001:2015
UNI EN ISO 14001:2015
BS OHSAS 180001:2007



EC DIRECTIVE 2014/34/EC (ATEX)



XA

RIDUTTORI A UNA COPPIA DI INGRANAGGI

Precoppia per riduttori a vite senza fine
Serie RS e RT




ONE STAGE HELICAL GEARBOXES

Attachment for worm boxes
Series RS and RT

EINSTUFIGE STIRNRADGETRIEBE

Vorstufe für Schneckengetriebe
Baureihe RS u. RT



INDICE 	CONTENTS 	INDEX 
Descrizione 2	Description 2	Beschreibung 2
Designazione 2	Designation 2	Betrieb 4
Tabella di selezione	Selection table	Auswahltable
MXA, FXA 3	MXA, FXA 3	MXA, FXA 3
Pesi 3	Weights 3	Gewichte 3
Grandezze motori 3	Motor sizes 3	Motor-Baugröße 3
Dimensioni	Dimensions	Abmessungen
FXA-B14 4	FXA-B14 4	FXA-B14 4



I riduttori della serie XA sono riduttori ad una coppia di ingranaggi. costruiti con carcassa e flange in alluminio pressofuso. gli ingranaggi in acciaio. cementati. temprati e sbarbati.

Per i riduttori standard, gli ingranaggi - dimensionati e verificati secondo le norme ISO 6336 e DIN 3990 - sono calcolati a vita, i cuscinetti per una vita media di 10.000 ore, i paraolio per 3/5.000 ore, con fattore di servizio SF1.0 e conformemente all'ambiente di lavoro effettivo.

Sedi linguette secondo DIN 6884.

I riduttori sono spediti già riempiti con lubrificante sintetico a lunga durata (senza tappi) e nella quantità adeguata per permetterne l'installazione in tutte le posizioni di montaggio senza specificarle in fase di ordine.

The helical gearboxes series XA are one stage helical gearboxes. manufactured with aluminium die cast housing and covers. helical gears in alloy steel. case hardened. tempered and shaved.

For standard gearboxes, the gears - sized and verified according to ISO 6336 and DIN 3990 - are designed for life, bearings for 10.000 average running hours, oil seals for 3/5,000 hours, with service factor SF1.0 and according to real working environment.

Keyways according to DIN 6884.

The gearboxes are delivered filled with synthetic long-life oil (without plugs) and in the appropriate quantity to install them in any mounting position without prior specification..

To ask the question: www.reduktor-varvel.ru

Die Stirnradgetriebe der Serie XA sind einstufige Getriebe und werden wie folgt hergestellt: Gehäuse und Deckel aus Aluminium-Druckguss. Zahnräder aus gehärtetem Legierungsstahl.

Für Standard-Getriebe, die Zahnräder - dimensioniert und geprüft nach ISO 6336 und DIN 3990 - sind auf Dauer berechnet, die Lager für eine durchschnittliche Lebensdauer von 10.000 Stunden, die Öldichtungen für 3/5000 Stunden, mit Betriebsfaktor SF1.0 und in Übereinstimmung mit der effektiven Arbeitsumgebung.

Die Passfederverbindungen entsprechen DIN 6884.

Die Getriebe werden mit synthetischem Öl Lebensdauer geschmiert geliefert (ohne Füllschrauben). um sie in allen Einbaulagen ohne Einschränkung einsetzen zu können.

DESIGNAZIONE - DESIGNATION - BEZEICHNUNG

F XA 71 3.1 IEC71 B14

Forma motore - Motor mounting - Bauform Motor

Grandezza motore IEC - IEC motor size - Baugröße Motor

Rapporto di riduzione - Reduction ratio - Untersetzungsverhältnis

Grandezza riduttore - Gearbox size - Getriebegröße

M = Motoriduttore - Geared Motor - Getriebemotor

F = Flangia entrata - Input Flange - Eingangsflansch

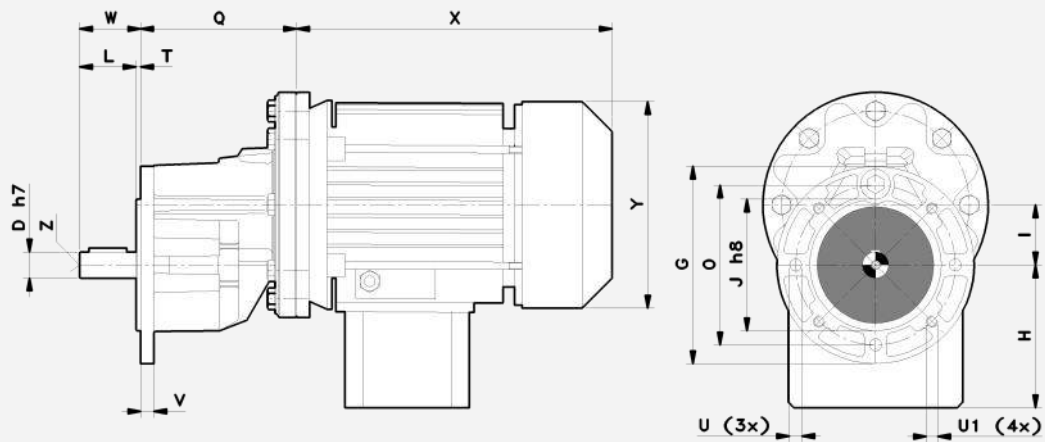
S = Senza flangia entrata - Without input flange - Ohne Eingangsflansch

kW	XA	i =	rpm	Nm	SF	kg	kW	XA	i =	rpm	Nm	SF	kg	kW	XA	i =	rpm	Nm	SF	kg
0.06	63	3.539	397	1.4	>3	3.9	0.55	80	3.417	411	13	>3	13	1.8	80	3.417	411	41	1.7	20
		6.182	226	2.5	>3	3.9			6.40	219	24	2.8	13			6.40	219	77	0.8	20
		7.778	180	3.1	2.9	3.9			8.30	169	31	2.0	13			7.546	169	100	0.7	20
0.09	63	3.539	397	2.1	>3	4.0	0.75	80	3.417	411	17	>3	14	1.8	100	3.875	361	46	>3	23
		6.18	226	3.7	2.7	4.0			6.40	219	32	2.0	14			6.231	225	77	2.5	23
		7.778	180	4.7	1.9	4.0			8.30	169	42	1.4	14			7.546	167	100	1.8	23
0.12	63	3.539	397	2.8	>3	5.2	1.1	80	3.417	411	25	2.7	16	2.2	100	3.875	361	57	>3	26
		6.182	226	5.0	2.0	5.2			6.40	219	47	1.4	16			6.231	225	92	1.7	26
		7.778	180	6.2	1.4	5.2			8.30	169	61	1.0	16			7.546	167	124	1.1	26
0.18	63	3.539	397	4.2	2.8	5.8	1.1	100	3.875	361	29	>3	19	3	100	3.875	361	80	2.9	28
		6.182	226	7.4	1.3	5.8			6.231	225	47	>3	19			6.231	225	125	1.3	28
		7.778	180	9.3	1.0	5.8			7.546	167	70	2.2	19			7.546	167	169	0.8	28
0.25	71	3.539	397	6	>3	8.0	1.5	80	3.417	411	34	2.0	18	4	100	3.875	361	102	2.3	36
		6.40	220	11	2.1	8.0			6.40	219	64	1.0	18			6.231	225	163	1.0	36
		8.00	175	13	1.5	8.0			8.30	169	83	0.7	18			7.546	167	210	0.7	36
0.37	71	3.539	397	9	3.0	8.4	1.5	100	3.875	361	39	>3	20							
		6.40	220	16	1.4	8.4			6.231	225	64	2.6	20							
		8.00	175	20	1.0	8.4			7.546	167	84	1.6	20							

- Velocità di entrata 1400 min⁻¹
 - Input speed 1400 rpm
 - Antriebsgeschwindigkeit 1400 min⁻¹

GRANDEZZE MOTORI - MOTOR SIZES - MOTOR-BAUGRÖßE

	i =	IEC 56	IEC 63	IEC 71	IEC 80	IEC 90	IEC 100 IEC 112
FXA63	3.5 - 6.2 - 7.8	B5 & B14	B5 & B14	---	---	---	---
FXA71	3.5 - 6.4 - 8.0	---	---	B5 & B14	---	---	---
FXA80	3.4 - 6.4 - 8.3	---	---	---	B5 & B14	B5 & B14	---
FXA100	3.9 - 6.2 - 7.5	---	---	---	---	B5 & B14	B5 & B14

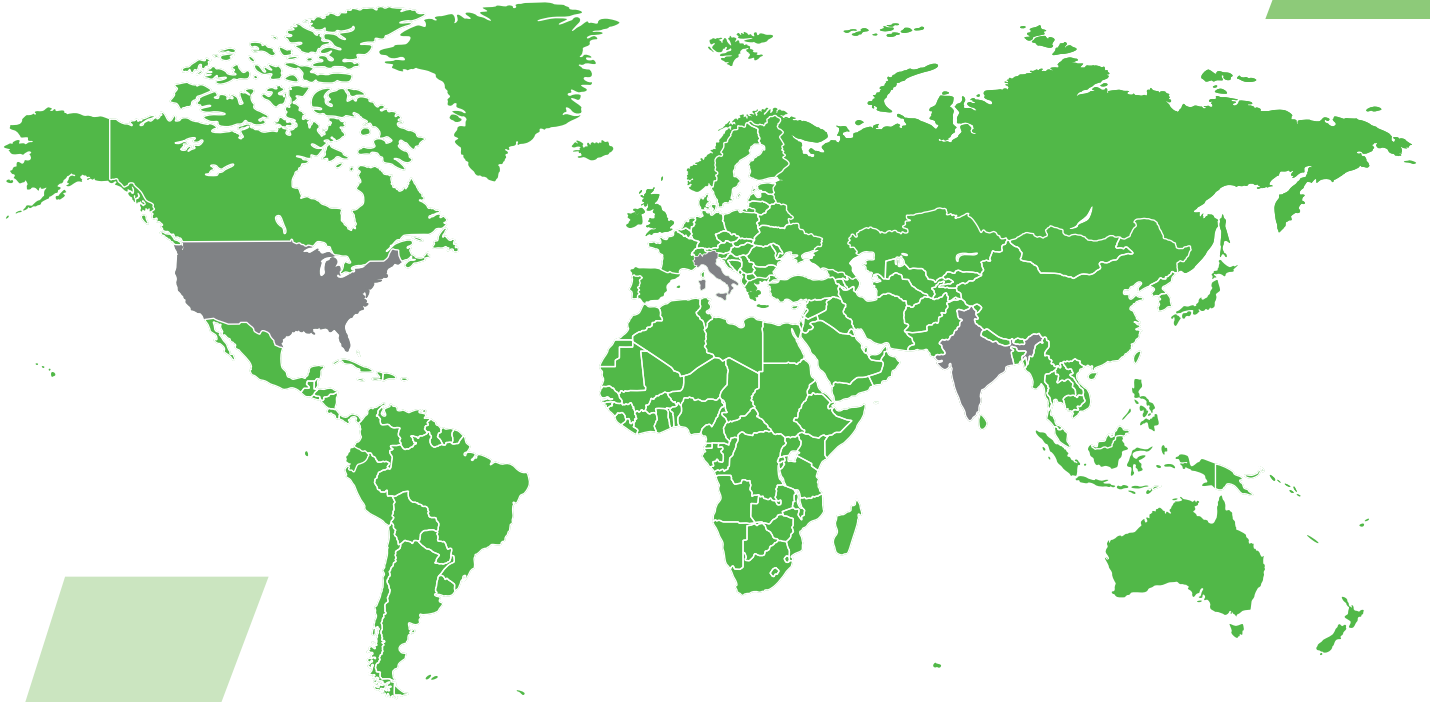


	D _{h7}	G	I	J _{h8}	L	O	Q	U	U ₁	T	V	W	Z
FXA63	14 (11*)	105	32	70	30	85	83	6.5	M6	2.5	7.0	32.5	M5 x 12.5 (M4 x 11)*
FXA71	19	120	40	80	40	100	90	6.5	M6	2.5	7.5	42.5	M8 x 19
FXA80	24 (28*)	140	50	95	49.5	115	114	9	M8	2.5	10.5	52	M8 x 19 (M10 x 22)*
FXA100	28	200	63	130	57.5	165	177	10.5	10.5	2.5	12	60	M10 x 22

(*) - a richiesta
 - on demand
 - auf Anfrage

	IEC 56	IEC 63	IEC 71	IEC 80	IEC 90	IEC 100/112
Ø B14	80	90	105	120	140	160
Ø B5	120	140	160	200	200	250
H	108	110	121	138	149	160
X	168	185	215	238	255 / 280	309
Y	110	123	140	159	176	195

- Dimensioni non impegnative, solo per riferimento
 - Not binding dimensions, for reference only
 - Abmessungen sind nicht verbindlich, nur als Referenz



2 **Filiali estere in India e USA**
Foreign subsidiaries, one in India, one in the USA
Auslandsfilialen: in Indien und in den USA



60 **Oltre 60 anni di storia e successi internazionali**
Over 60 years of history and international success
Über 60 Jahre Unternehmensgeschichte und internationale



100 **Rete globale con oltre 100 partner commerciali**
A global network with over 100 commercial partners
Globales Vertriebsnetz mit mehr als 100 Handelspartnern

India subsidiary:
MGM-VARVEL Power Transmission Pvt Ltd
Warehouse N. G3 and G4 | Ground Floor
Indus Valley's Logistic Park | Unit 3
Mel Ayanambakkam Vellala Street
Chennai - 600 095 | Tamil Nadu | INDIA
info@mgmvarvelindia.com
www.mgmvarvelindia.com

USA subsidiary:
VARVEL USA LLC
2815 Colonnades Court
Peachtree Corners, GA 30071 | USA
T 770-217-4567 | F 770-255-1978
info@varvelusa.com
www.varvelusa.com

