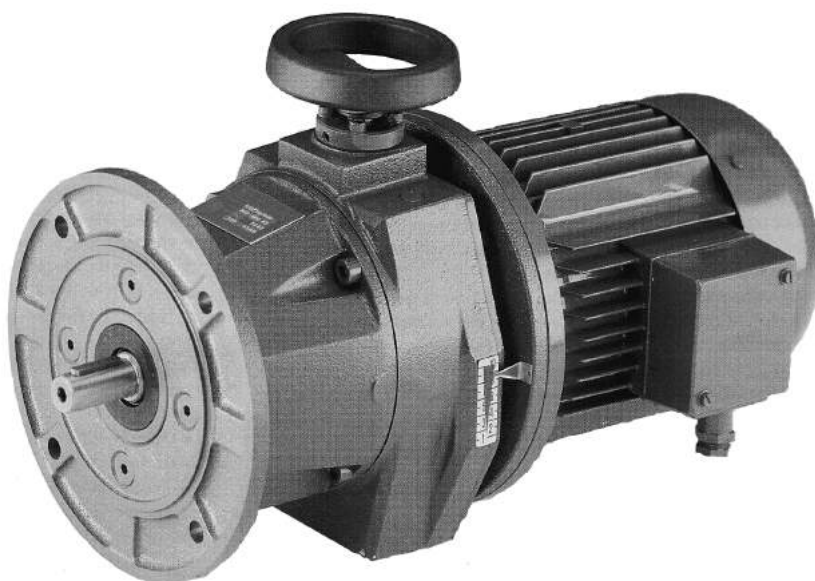


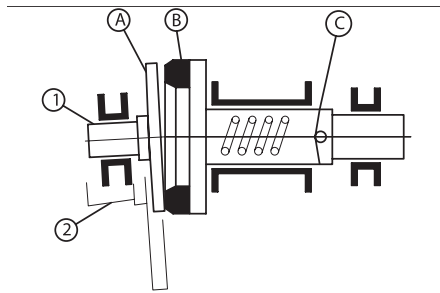
## 5. Мотор-вариаторы 7МВ



5.1. Технические параметры .....	248
5.2. Система обозначений .....	251
5.3. Таблицы выбора .....	252
5.4. Размеры .....	257

## 5.1. Технические параметры

### Конструкция и принцип действия



Мотор-вариаторы серии 7МВ позволяют осуществлять плавное изменение скорости с диапазоном регулирования 1:5, обеспечивая при этом отсутствие люфта выходного вала и вибраций при работе. Это стало возможным благодаря оригинальной конструкции механизма передачи вращения.

Корпус вариатора может быть оснащен специальными уплотнениями для работы, например, в агрессивной среде.

Большое фрикционное кольцо В изготовлено из графита, благодаря которому обеспечивается длительный срок службы фрикционной пары. Конус А приводится в движение входным валом вариатора и прижимается к графитовому кольцу В пружиной. При увеличении нагрузки на выходном валу вариатора поджатие кольца В к конусу А регулируется автоматически с помощью кулачка С.

Для изменения скорости вращения выходного вала, т.е. передаточного отношения вариатора, конус А перемещается между положением 1 ( $i=1:1$ ) и положением 2 ( $i=1:5$ ). В отличие от вариаторов других типов передаточное отношение мотор-вариатора 7МВ можно изменять не только при работающем, но и при остановленном электродвигателе. Кроме того, при длительной работе с постоянным передаточным отношением не происходит появления канавок износа на рабочих поверхностях фрикционной пары, так как в зоне контакта отсутствует скольжение.

В связи с тем, что передача вращения осуществляется за счёт трения, ощутимый нагрев корпуса вариатора при работе даже на холостом ходу, без нагрузки, является нормальным явлением.

На все мотор-вариаторы серии 7МВ установлена гарантия, действующая в течение 12 месяцев со дня продажи и при условии соблюдения правил эксплуатации.

### *Электродвигатели и передаточные отношения*

Мотор-вариаторы серии 7МВ комплектуются общепромышленными асинхронными электродвигателями, соответствующими европейскими нормами CENELEC. Обычно используются четырехполюсные асинхронные электродвигатели с питанием от трехфазной сети переменного тока 220/380 В, 50 Гц. Класс изоляции – F, степень защиты – IP55, исполнение фланцевое В5.

По заказу мотор-вариаторы могут быть оснащены другими двигателями, в том числе с переменным числом полюсов, со встроенным тормозом или с независимой вентиляцией.

При необходимости мотор-вариаторы могут комплектоваться червячными или цилиндрическими редукторами или другими редукторами, имеющими стандартный входной фланец и полый входной вал. Применение подобных сборок (мотор-вариатор-редуктор) позволяет получить высокие моменты на выходном валу с возможностью регулирования скорости вращения.

Данные, которые приведены в таблицах выбора, округлены, а скорость вращения вала электродвигателя принята равной 1500 об/мин. Если требуется применить мотор-вариатор-редуктор, параметры которого не отражены в таблицах, просим обращаться к специалистам компании.

#### *Контроль скорости*

Передаточное отношение вариатора настраивается вращением рукоятки, расположенной на корпусе сверху. Установленное в данный момент времени передаточное отношение можно определить по специальной шкале, расположенной на корпусе вариатора.

#### *Выбор и ограничения по моменту*

Значения моментов, приведённые в таблицах выбора, получены в следующих предположениях.

Величина момента, развиваемого вариатором, ограничивается нагрузочной способностью фрикционного кольца при его максимальном износе. При выходе его из строя автоматически срабатывает осевой тормоз, предотвращающий повреждения диска.

Момент, развиваемый вариатором, соответствует условиям внешней нагрузки при любом передаточном отношении. Но максимальное значение передаваемого момента должно соответствовать значению момента, передаваемого на максимальной скорости. Следует провести проверку по формуле

$$T_{\max} = \frac{9550 \times N_{\max}}{n_{\max}},$$

где

$T_{\max}$ , Нм – максимальный передаваемый момент;

$N_{\max}$ , кВт – максимальная передаваемая мощность;

$n_{\max}$ , об/мин – максимальная частота вращения выходного вала.

Вариатор работает с максимальной нагрузкой только на максимальной скорости, передаваемая мощность на всех других частотах вращения меньше, и определяется формулой

$$N = N_{\max} \times \frac{n}{n_{\max}},$$

где

$N$ , кВт – передаваемая мощность;

$n$ , об/мин – частота вращения.

Рекомендуется выбирать максимальную частоту вращения выходного вала вариатора равной максимальной частоте вращения входного вала приводимого механизма.

В таблицах приведены параметры ограниченного числа вариантов сборок типа мотор-вариатор-редуктор, дополнительно параметры редукторов приведены в отдельных таблицах.

В случае комплектации мотор-вариатора редуктором, нагрузочная способность зачастую ограничивается не вариатором, а редуктором. Поэтому следует проводить соответствующую проверку в каждом подобном случае.

### Варианты установки

Мотор-вариатор 7 МВ и вариатор 7В (с полым входным валом и фланцем В5 для установки электродвигателя) могут быть установлены в любом положении.

### Сервис-фактор

Все данные, приведённые в таблицах, получены для следующих условий работы:

Непрерывная работа в течение 8–10 часов в день;

Нагрузка – постоянная;

Число пусков в час – до 6;

Температура окружающей среды : –15...+30 °С;

В том случае, когда реальные условия работы механизма отличаются от вышеперечисленных, следует вводить понятие сервис-фактора, значение которого определяется по формуле:

$$FS = F_a \times F_t \times F_h,$$

где

$F_a$  – коэффициент типа нагрузки;

$F_t$  – коэффициент использования по времени;

$F_h$  – коэффициент числа включений;

Значения коэффициентов сведены в таблицы:

**Таблица 1. Значения коэффициента  $F_a$**

	Постоянная нагрузка	Нагрузка с лёгкими ударами	Нагрузка с сильными ударами
$F_a$	1,0	1,3	1,5

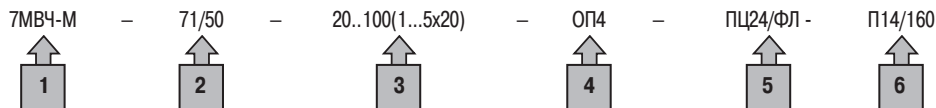
**Таблица 2. Значения коэффициента  $F_t$**

Время работы в день, час.	$F_t$
1	0,7
2,5	0,8
5	1,0
10	1,3
15	1,6
20	2,0

**Таблица 3. Значения коэффициента  $F_h$**

Число пусков в час	$F_h$
До 5	1,0
От 5 до 25	1,2
От 25 до 500	1,5
От 500 до 1000	2,0

## 5.2. Система обозначений



- 1** → Тип мотор-вариатора: червячный одноступенчатый редуктор с вариатором  
7МВ4-М...(7МВ42-М...) – червячный (двухступенчатый) редуктор с вариатором на входе;  
7ВЦ... (7ВЦ2..., 7ВЦ3...) – цилиндрический (двух-, трехступенчатый) редуктор с вариатором на входе.
- 2** → На входе вариатор 71-го габарита, на выходе – червячный одноступенчатый редуктор 50-го габарита.
- 3** → Диапазон передаточных отношений (в скобках указан диапазон передаточных отношений вариатора и передаточное отношение редуктора).
- 4** → Положение вариатора (его управляющей рукоятки) 71-го габарита (7В 71) относительно червячного редуктора 50-го габарита равно ОП4 (для вариатора ОП определяется аналогично положению клеммной коробки двигателя) – см. ниже
- 5** → Обозначение выходных элементов редукторной части в соответствии с настоящим каталогом.  
Обозначение входных элементов вариатора
- 6** → П14 – полый вал  $\varnothing 14$  мм  
160 – диаметр входного фланца

### **0,37/4-14/160/000/IM3081-IP55/F/230/400/50/U3/S1-T/10/AC/220/380-K2**

**0,37** – мощность электродвигателя в кВт

**4** – количество полюсов

**14** – диаметр вала электродвигателя в мм

**160** – наружный диаметр фланца электродвигателя в мм

**000** – высота от лап до оси (только для лапного исполнения, для фланцевого исполнения ставится 000)

**IM:3081** – конструктивное исполнение по способу монтажа (ГОСТ 2479)

**IP:55** – исполнение по степени защиты

**F** – класс изоляции

**230/400/50** – напряжение питания электродвигателя и частота питающего тока (возможны варианты 230/400/50, 400/690/50, 380/660/50, 275/480/60, 480/830/60)

**U3** – климатическое исполнение

**S1** – режим работы

**T** – тормоз (опция)

**10** – тормозной момент в Нм

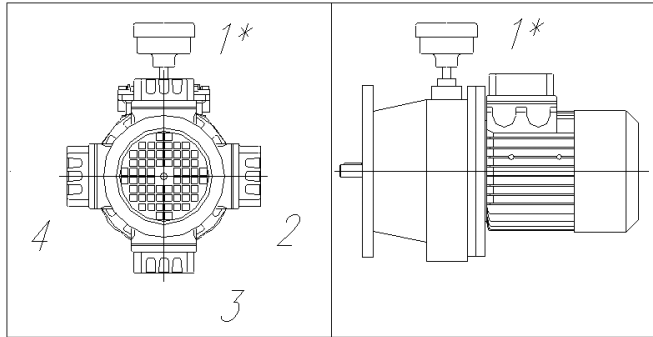
**AC** – тип питания тормоза (переменное)

**220/380** – напряжение (В) питания электротормоза

**K2** – положение клеммной коробки.

**Внимание!** При регулировке скорости осуществляется перемещение оси вала электродвигателя относительно оси вала вариатора!

Положение клеммной  
коробки (ПКК)



\* Стандартный вариант установки

### 5.3. Таблицы выбора

7МВ 63	0,09 кВт	1500 об/мин
--------	----------	-------------

Передаточное отношение редуктора	Скорость на выходном валу, об/мин:		Момент на выходном валу, Н*м при об/мин		Тип	Масса с двигателем, кг
	min	max	min	max		
—	300	1500	1,6	0,5	7МВ 63	6,5
7	43	215	8,5	3,0	7МВ4-М 63/40	9,2
10	30	150	12	4,1	7МВ4-М 63/40	9,2
15	20	100	17	5,8	7МВ4-М 63/40	9,2
20	15	75	21	7,5	7МВ4-М 63/40	9,2
28	10	55	27	9,5	7МВ4-М 63/40	9,2
40	7,5	38	35	12	7МВ4-М 63/40	9,2
49	6,0	30	40	14	7МВ4-М 63/40	9,2
56	5,5	28	45	16	7МВ4-М 63/40	9,2
70	4,5	22	50	18	7МВ4-М 63/40	9,2
80	3,8	19	50	20	7МВ4-М 63/50	10,5
100	3,0	15	70	24	7МВ4-М 63/60	14,5

## Часть 1. Редукторы и мотор-редукторы

### 5. Мотор-вариаторы 7МВ

<b>7МВ 63</b>	<b>0,12 кВт</b>	<b>1500 об/мин</b>
---------------	-----------------	--------------------

Передаточное отношение редуктора	Скорость на выходном валу, об/мин:		Момент на выходном валу, Н*м при об/мин		Тип	Масса с двигателем, кг
	min	max	min	max		
---	300	1500	2,3	0,8	7МВ 63	6,5
7	43	215	12	4,8	7МВ4-М 63/40	9,2
10	30	150	17	6,7	7МВ4-М 63/40	9,2
15	20	100	24	9,4	7МВ4-М 63/40	9,2
20	15	75	31	12	7МВ4-М 63/40	9,2
28	10	55	39	15	7МВ4-М 63/40	9,2
40	7,5	38	50	19	7МВ4-М 63/40	9,2
49	6,0	30	59	23	7МВ4-М 63/40	9,2
56	5,5	28	65	25	7МВ4-М 63/50	10,5
70	4,5	22	76	30	7МВ4-М 63/50	10,5
80	3,8	19	85	33	7МВ4-М 63/50	10,5
100	3,0	15	100	40	7МВ4-М 63/60	14,5

<b>7МВ 63</b>	<b>0,18 кВт</b>	<b>1500 об/мин</b>
---------------	-----------------	--------------------

Передаточное отношение редуктора	Скорость на выходном валу, об/мин:		Момент на выходном валу, Н*м при об/мин		Тип	Масса с двигателем, кг
	min	max	min	max		
---	300	1500	3,3	1,0	7МВ 63	7,0
7	43	215	18	6,0	7МВ4-М 63/40	9,7
10	30	150	23	8,3	7МВ4-М 63/40	9,7
15	20	100	35	12	7МВ4-М 63/40	9,7
20	15	75	44	15	7МВ4-М 63/40	9,7
28	10	55	56	19	7МВ4-М 63/40	9,7
40	7,5	38	75	25	7МВ4-М 63/50	11,0
49	6,0	30	90	31	7МВ4-М 63/50	11,0
56	5,5	28	100	34	7МВ4-М 63/50	11,0
70	4,5	22	115	39	7МВ4-М 63/60	13,5
80	3,8	19	125	43	7МВ4-М 63/60	13,5
100	3,0	15	155	52	7МВ4-М 63/70	15,0

Часть 1. Редукторы и мотор-редукторы  
5. Мотор-вариаторы 7МВ

<b>7МВ 71</b>	<b>0,25 кВт</b>	<b>1500 об/мин</b>
---------------	-----------------	--------------------

Передаточное отношение редуктора	Скорость на выходном валу, об/мин:		Момент на выходном валу, Н*м при об/мин		Тип	Масса с двигателем, кг
	min	max	min	max		
--	300	1500	4,3	1,4	7МВ 71	11,3
7	43	215	23	8,5	7МВ4-М 71/50	15,5
10	30	150	32	12	7МВ4-М 71/50	15,5
15	20	100	45	16	7МВ4-М 71/50	15,5
20	15	75	58	21	7МВ4-М 71/50	15,5
28	10	55	76	28	7МВ4-М 71/50	15,5
40	7,5	38	98	36	7МВ4-М 71/50	15,5
49	6,0	30	115	43	7МВ4-М 71/60	18,0
56	5,5	28	130	47	7МВ4-М 71/60	18,0
70	4,5	22	150	54	7МВ4-М 71/60	18,0
80	3,8	19	170	63	7МВ4-М 71/70	19,5
100	3,0	15	195	73	7МВ4-М 71/70	19,5

<b>7МВ 71</b>	<b>0,37 кВт</b>	<b>1500 об/мин</b>
---------------	-----------------	--------------------

Передаточное отношение редуктора	Скорость на выходном валу, об/мин:		Момент на выходном валу, Н*м при об/мин		Тип	Масса с двигателем, кг
	min	max	min	max		
--	300	1500	6,5	2	7МВ 71	11,3
7	43	215	35	12	7МВ4-М 71/50	15,5
10	30	150	49	17	7МВ4-М 71/50	15,5
15	20	100	68	24	7МВ4-М 71/50	15,5
20	15	75	88	31	7МВ4-М 71/50	15,5
28	10	55	115	40	7МВ4-М 71/50	15,5
40	7,5	38	155	53	7МВ4-М 71/60	18,0
49	6,0	30	175	61	7МВ4-М 71/60	18,0
56	5,5	28	210	72	7МВ4-М 71/70	19,5
70	4,5	22	240	83	7МВ4-М 71/70	19,5
80	3,8	19	280	96	7МВ4-М 71/85	31,0
100	3,0	15	325	115	7МВ4-М 71/85	31,0



## Часть 1. Редукторы и мотор-редукторы

### 5. Мотор-вариаторы 7МВ

<b>7МВ 80</b>	<b>0,55 кВт</b>	<b>1500 об/мин</b>
---------------	-----------------	--------------------

Передаточное отношение редуктора	Скорость на выходном валу, об/мин:		Момент на выходном валу, Н*м при об/мин		Тип	Масса с двигателем, кг
	min	max	min	max		
--	300	1500	9,5	3	7МВ 80	21
7	43	215	51	18	7МВ4-М 80/60	27,5
10	30	150	71	25	7МВ4-М 80/60	27,5
15	20	100	105	36	7МВ4-М 80/60	27,5
20	15	75	130	46	7МВ4-М 80/60	27,5
28	10	55	170	60	7МВ4-М 80/60	27,5
40	7,5	38	240	85	7МВ4-М 80/70	29,0
49	6,0	30	280	100	7МВ4-М 80/70	29,0
56	5,5	28	320	115	7МВ4-М 80/85	40,5
70	4,5	22	370	135	7МВ4-М 80/85	40,5
80	3,8	19	405	145	7МВ4-М 80/85	40,5
100	3,0	15	485	170	7МВ4-М 80/110	57,0

<b>7МВ 80</b>	<b>0,75 кВт</b>	<b>1500 об/мин</b>
---------------	-----------------	--------------------

Передаточное отношение редуктора	Скорость на выходном валу, об/мин:		Момент на выходном валу, Н*м при об/мин		Тип	Масса с двигателем, кг
	min	max	min	max		
--	300	1500	12	4	7МВ 80	23
7	43	215	65	24	7МВ4-М 80/60	29,5
10	30	150	90	34	7МВ4-М 80/60	29,5
15	20	100	130	49	7МВ4-М 80/60	29,5
20	15	75	165	62	7МВ4-М 80/60	29,5
28	10	55	225	84	7МВ4-М 80/70	31,0
40	7,5	38	305	115	7МВ4-М 80/70	31,0
49	6,0	30	355	135	7МВ4-М 80/85	42,5
56	5,5	28	405	150	7МВ4-М 80/85	42,5
70	4,5	22	450	185	7МВ4-М 80/85	42,5
80	3,8	19	550	205	7МВ4-М 80/110	59,0
100	3,0	15	600	230	7МВ4-М 80/110	59,0

Часть 1. Редукторы и мотор-редукторы  
5. Мотор-вариаторы 7МВ

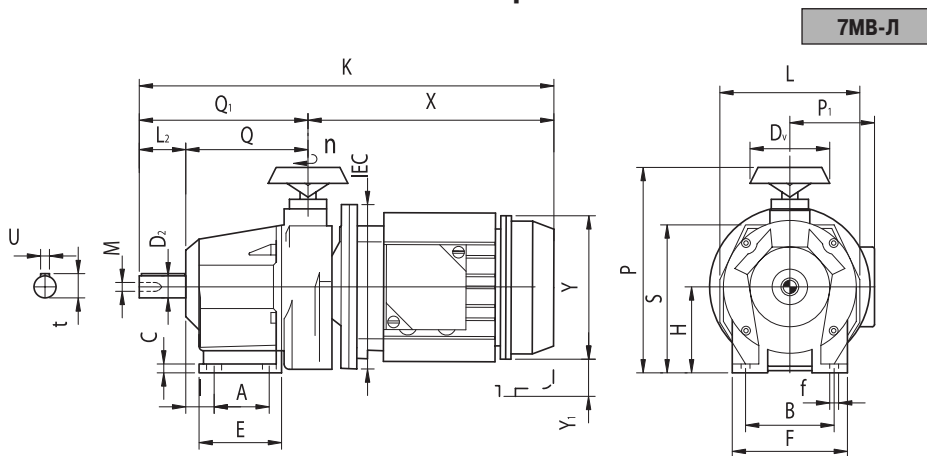
<b>7МВ 90</b>	<b>1,1 кВт</b>	<b>1500 об/мин</b>
---------------	----------------	--------------------

Передаточное отношение редуктора	Скорость на выходном валу, об/мин:		Момент на выходном валу, Н*м при об/мин		Тип	Масса с двигателем, кг
	min	max	min	max		
---	300	1500	19	6	7МВ 90	35
7	43	215	105	37	7МВ4-М 90/85	54,5
10	30	150	145	52	7МВ4-М 90/85	54,5
15	20	100	215	75	7МВ4-М 90/85	54,5
20	15	75	280	100	7МВ4-М 90/85	54,5
28	10	55	360	125	7МВ4-М 90/85	54,5
40	7,5	38	490	175	7МВ4-М 90/85	54,5
49	6,0	30	500	200	7МВ4-М 90/85	54,5
56	5,5	28	655	230	7МВ4-М 90/110	71,0
70	4,5	22	785	280	7МВ4-М 90/110	71,0
80	3,8	19	865	310	7МВ4-М 90/110	71,0
100	3,0	15	1035	365	7МВ4-М 90/130	94,0

<b>7МВ 90</b>	<b>1,5 кВт</b>	<b>1500 об/мин</b>
---------------	----------------	--------------------

Передаточное отношение редуктора	Скорость на выходном валу, об/мин:		Момент на выходном валу, Н*м при об/мин		Тип	Масса с двигателем, кг
	min	max	min	max		
---	300	1500	25	8	7МВ 90	37
7	43	215	135	50	7МВ4-М 90/85	56,5
10	30	150	190	69	7МВ4-М 90/85	56,5
15	20	100	280	100	7МВ4-М 90/85	56,5
20	15	75	365	130	7МВ4-М 90/85	56,5
28	10	55	475	170	7МВ4-М 90/85	56,5
40	7,5	38	600	230	7МВ4-М 90/85	56,5
49	6,0	30	765	275	7МВ4-М 90/110	73,0
56	5,5	28	860	310	7МВ4-М 90/110	73,0
70	4,5	22	1030	370	7МВ4-М 90/110	73,0
80	3,8	19	1050	420	7МВ4-М 90/130	96,0
100	3,0	15	1100	490	7МВ4-М 90/150	117

### 5.4. Размеры

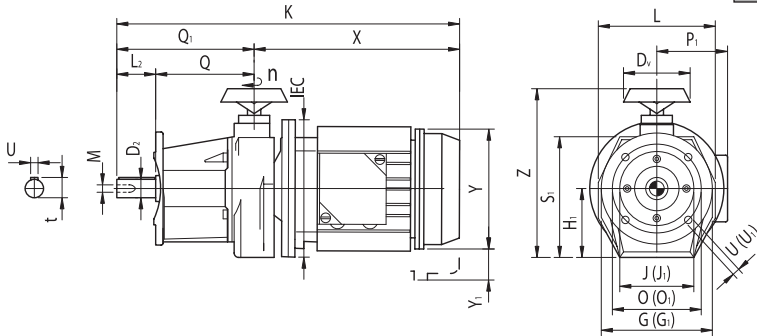


Габарит Размер	63	63	71	80	90
A	40	40	50	60	80
B	70	70	90	110	140
C	8	8	10	12	16
D <sub>v</sub>	80	80	80	100	100
D <sub>2</sub> , h6	11	11	14	19	24
E	60	60	80	95	120
F	90	90	110	140	180
f	9	9	11	14	16
H	71	71	90	110	140
I	18	18	22	28	35
K*	302	321	403	466	556
L	120	120	130	170	215
L <sub>2</sub>	23	23	30	40	50
M	M4x10	M4x10	M6x15	M6x15	M8x20
P	189	189	219	258	316
P <sub>1</sub>	93	97	107	118	149
Q	101	101	123	146	176
Q <sub>1</sub>	136	136	193	236	286
S	118	118	150	185	230
t	12,5	12,5	16	21,5	27
u	4	4	5	6	8
X*	166	185	210	230	270
Y	108	122	137	158	177
Y <sub>1</sub>	26	26	31	38	50
IEC	56	63	71	80	90
n	8,8	8,8	10,3	9,5	12,5

\* Размеры могут меняться в зависимости от типа двигателя

Часть 1. Редукторы и мотор-редукторы  
5. Мотор-вариаторы 7MB

7MB-Ф



Габарит	63	63	71	80	90
<b>Размер</b>					
$D_v$	80	80	80	100	100
$D_2, h6$	11	11	14	19	24
$G^*$	140	140	160	200	200
$H_1$	70	70	87,5	105	133,5
$J, j6^*$	95	95	110	130	130
$K^{**}$	302	321	403	466	556
$L$	120	120	130	170	215
$L_2$	23	23	30	40	50
$M$	M4x10	M4x10	M6x15	M6x15	M8x20
$O^*$	115	115	130	165	165
$P_1$	93	97	107	118	149
$Q$	101	101	123	146	176
$Q_1$	136	136	193	236	286
$S_1$	118	118	150	180	225
$T$	2,5	2,5	2,5	2,5	2,5
$t$	12,5	12,5	16	21,5	27
$U$	9	9	10,5	11	11
$u$	4	4	5	6	8
$V$	10	10	10	11	12
$W$	23	23	30	40	50
$X$	166	185	210	230	270
$Y$	108	122	137	158	177
$Y_1$	26	26	31	38	50
$Z$	188	188	216	255	312
$G_1$	120	120	140	160	—
$J_1$	80	80	95	110	—
$O_1$	100	100	115	130	—
$U_1$	9	9	9	11	—
<b>IEC</b>	56	63	71	80	90
<b>n</b>	8,8	8,8	10,3	9,5	12,5

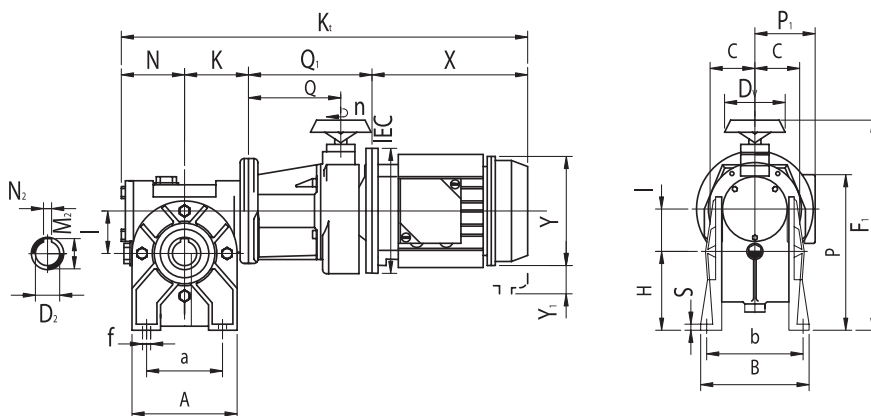
\* Основной размер

\*\* Размеры могут меняться в зависимости от типа двигателя

# Часть 1. Редукторы и мотор-редукторы

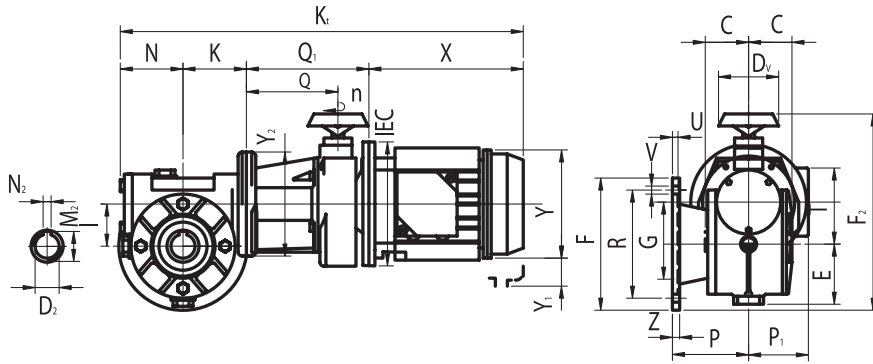
## 5. Мотор-вариаторы 7MB

7MB4-M-Л



Размер Габарит	Размер																		
	A	a	B	b	C	D <sub>v</sub>	D <sub>23</sub> H7	E	f	F	F1	F <sub>2</sub>	G	H	I	K	K <sub>t</sub>	M <sub>2</sub>	
63/40	100	70	102	84	41	80	19	50	7	140	229	228	95	71	40	67	406	21,8	
63/40	100	70	102	84	41	80	19	50	7	140	229	228	95	71	40	67	425	21,8	
63/50	120	85	119	99	49	80	24	60	9	160	253	248	110	85	50	78	427	27,3	
63/50	120	85	119	99	49	80	24	60	9	160	253	248	110	85	50	78	446	27,3	
63/60	138	95	136	111	60	80	25	70	11	180	278	268	115	100	60	88	445	28,3	
63/60	138	95	136	111	60	80	25	70	11	180	278	268	115	100	60	88	464	28,3	
63/70	158	120	140	116	60	80	28	80	11	200	303	288	130	115	70	101	489	31,3	
71/50	120	85	119	99	49	80	24	60	9	160	264	259	110	85	50	78	522	27,3	
71/60	138	95	136	111	60	80	25	70	11	180	289	279	115	100	60	88	540	28,3	
71/70	158	120	140	116	60	80	28	80	11	200	314	299	130	115	70	101	565	31,3	
71/85	193	140	168	140	61	80	32	105	13	200	349	314	130	135	85	116	601	35,3	
80/60	138	95	136	111	60	100	25	70	11	180	308	298	115	100	60	88	592	28,3	
80/70	158	120	140	116	60	100	28	80	11	200	333	318	130	115	70	101	617	31,3	
80/85	193	140	168	140	61	100	32	105	13	200	368	333	130	135	85	116	653	35,3	
80/110	250	200	200	162	77,5	100	42	135	14	250	430	383	180	172	110	145	713	45,3	
90/85	193	140	168	140	61	100	32	105	13	200	396	361	130	135	85	116	733	35,3	
90/110	250	200	200	162	77,5	100	42	135	14	250	458	411	180	172	110	145	793	45,3	
90/130	286	235	230	190	90	100	48	150	15	300	506	456	230	200	130	163	828	51,3	
90/150	336	260	250	210	105	100	55	178	19	350	526	501	250	230	150	190	885	59,3	

7МВЧ-М-Ф



Размер Габарит	N	N <sub>2</sub>	P	P <sub>1</sub>	P <sub>3</sub>	Q	Q <sub>1</sub>	S	R	T	U	V	X	Y	Y <sub>1</sub>	Y <sub>2</sub>	Z	IEC	n
63/40	60	6	82	93	138	101	113	9	115	67	4	8,5	166	108	26	120	10	56	8,8
63/40	60	6	82	97	138	101	113	9	115	67	4	8,5	185	122	26	140	10	63	8,8
63/50	70	8	91,5	93	167	101	113	12	130	82	4	10,5	166	108	26	120	10	56	8,8
63/50	70	8	91,5	97	167	101	113	12	130	82	4	10,5	185	122	26	120	10	63	8,8
63/60	78	8	116	93	197	101	113	12	150	97	5	10,5	166	108	26	120	11	56	8,8
63/60	78	8	116	97	197	101	113	12	150	97	5	10,5	185	122	26	140	11	63	8,8
63/70	90	8	111	97	222	101	113	14	165	107	5	13	185	122	26	140	11	63	8,8
71/50	70	8	91,5	107	167	124	164	12	130	82	4	10,5	210	137	31	160	10	71	10,3
71/60	78	8	116	107	197	124	164	12	150	97	5	10,5	210	137	31	160	11	71	10,3
71/70	90	8	111	107	222	124	164	14	165	107	5	13	210	137	31	160	11	71	10,3
071/85	111	10	100	107	264	124	164	15	165	129	5	13	210	137	31	160	13	71	10,3
080/60	78	8	116	118	197	146	196	12	150	97	5	10,5	230	158	38	200	11	80	9,5
080/70	90	8	111	118	222	146	196	14	165	107	5	13	230	158	38	200	11	80	9,5
080/85	111	10	100	118	264	146	196	15	165	129	5	13	230	158	38	200	13	80	9,5
080/110	142	12	150	118	342	146	196	17	215	170	5	15	230	158	38	200	16	90	9,5
090/85	111	10	100	149	264	176	236	15	165	129	5	13	270	177	50	200	13	90	12,5
090/110	142	12	150	149	342	176	236	17	215	170	5	15	270	177	50	200	16	90	12,5
090/130	159	14	150	149	400	176	236	19	265	200	5	15	270	177	50	200	18	90	12,5
090/150	189	16	160	149	454	176	236	20	300	224	6	19	270	177	50	200	20	90	12,5



**ВНИМАНИЕ:** Габаритные размеры **X, Y, Z** могут отличаться в зависимости от типа применяемого электродвигателя и его аксессуаров (принудительное охлаждение, встроенный тормоз, и т.д.)